



DACH + FASSADE

++fachreihe++fachreihe++fachreihe++

AUSGABE

24

Sichere Leitern für Profis

++ sicherheit ++

Neue Regeln für
bessere Leitern

++ förderung ++

Für diese Produkte
gibt es Zuschüsse



DACH + FASSADE
FACHHANDEL

präsentiert von Ihrem
DACH + FASSADE FACHHANDEL

Leiterstürze, die alltägliche Gefahr

Auf eine Leiter zu steigen, ist für Dachhandwerker Alltag und erscheint vielen als harmlos. Doch das täuscht. Die BG Bau registriert jährlich rund 9.000 Leiterunfälle. Oft sind es schwere Unfälle mit schmerzhaften Prellungen, Knochenbrüchen und Gehirnerschütterungen. Und leider gibt es auch immer wieder Todesfälle durch Abstürze von Leitern und Gerüsten.



Am häufigsten verlieren die Nutzer das Gleichgewicht, wenn sie sich seitlich hinauslehnen. Manchmal rutscht die Leiter weg, weil sie nicht fest genug steht, und immer wieder werden Leitern zu flach angestellt und kippen. Problematisch ist auch ein schlechter Zustand der Leiter: beschädigte Sprossen, lose Leiterfüße oder defekte Spreizsicherungen erhöhen das Sturzrisiko deutlich.

Wer auf einer Leiter arbeitet, sollte sich dessen bewusst sein und Risiken vorbeugen.

2019 hat der Gesetzgeber neue Vorschriften erlassen, um der Absturzgefahr entgegen zu wirken: die sogenannten „Technischen Regel für Betriebssicherheit“, die **TRBS 2121**. Sie konkretisieren die Verwendung von Leitern und Gerüsten. Hierzu gehören auch die **Leiternorm DIN EN 131** und Vorschriften, wie auf einer Leiter gearbeitet werden darf. Die Hersteller haben ihre Produkte in

den letzten Jahren entsprechend angepasst und bieten inzwischen eine breite Palette an standfesten und sicheren Leitern an. Was sind die Unterschiede zu früheren Leitern? Wie werden die Produkte getestet? Welche finanziellen Zuschüsse gibt es? Und wie arbeitet man sicher auf einer Leiter oder einem Gerüst? Dies und vieles mehr finden Sie in unserer neuen Ausgabe der Fachreihe.

©filmfoto • gettyimages



Sicheres Arbeiten in der Höhe: Leitern eignen sich für punktuelle Arbeiten auf festem, ebenem Untergrund; bei großflächigen Arbeiten sind mobile Kleingerüste oder Arbeitsdielen sinnvoll.

Gratifik: Zarges

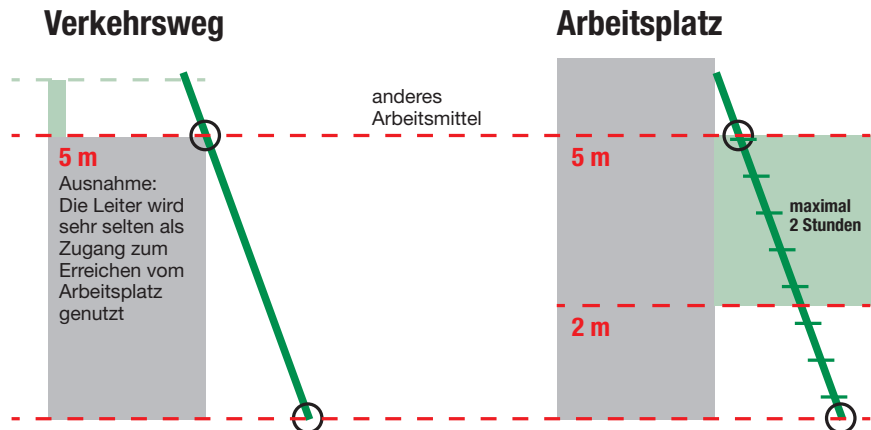
Die überarbeitete TRBS 2121

Seit 2019 gelten deutschlandweit die aktualisierten „**Technischen Regeln für Betriebssicherheit**“. In die TRBS 2121 sind die Erkenntnisse aus Tausenden von Absturzunfällen der letzten Jahre eingeflossen, sodass sie als praxisnah und angemessen gilt. Für Dachhandwerker sind vor allem die Teile 1 und 2 der 5-teiligen Vorschrift relevant. Teil 1 erläutert die Verwendung von Gerüsten, Teil 2 die Anforderungen an die Verwendung von Leitern.

Die TRBS 2121-2 fordert beispielsweise Stufen statt Sprossen, wenn Leitern nicht nur als Verkehrsweg, sondern auch als Arbeitsplatz genutzt werden. Und nur in begründeten Ausnahmefällen ist das Arbeiten auf Sprossen überhaupt zulässig. Auch die Maße von **Sprossen, Stufen** und **Plattformen** sind genau festgelegt. Zudem wird empfohlen, möglichst Alternativen zur Leiter zu wählen, z. B. Hub-



Stufe: Auftritt ≥ 80 mm



Entscheidend ist, wofür und wie lange eine Leiter verwendet wird: als Verkehrsweg oder Arbeitsplatz? Nur kurz oder für Stunden?

arbeitsbühnen, Bautreppen oder Gerüste. Leitern sollten immer nur das letzte Mittel der Wahl sein.



Sprosse: Auftritt 20 – 79 mm



Plattform: mind. 250 x 250 mm

Neue Leiternorm für mehr Sicherheit

In der TRBS 2121-2 findet sich die aktuelle Norm für Leitern, die DIN EN 131. Sie gilt europaweit seit 2018 und richtet sich insbesondere an die Hersteller. Die Idee dahinter ist, dass die Hersteller mit besseren Produkten die Gefahr von Unfällen reduzieren. Grundsätzlich werden alle Leitern jetzt in zwei Klassen unterteilt: in Produkte für den privaten oder den gewerblichen Gebrauch.

Alle Leitern, die der neuen Norm entsprechen, unterliegen umfassenden Prüfbedingungen, wobei die Prüfanforderungen für den privaten Gebrauch weniger streng sind. Handwerksbetriebe sollten deshalb darauf achten, dass Sie **ausschließlich Modelle anschaffen, die der DIN-Norm für den professionellen Gebrauch entsprechen**.

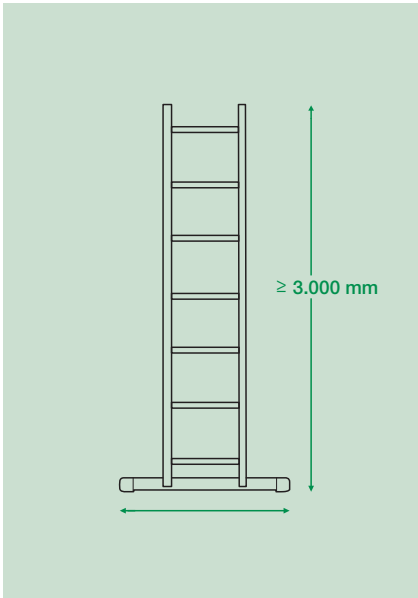


Von der DIN EN 131 sind auch Anlegeleitern mit über drei Metern Länge betroffen. Sie müssen unter anderem eine verbreiterte Standbasis haben.

Fotos: Zargis

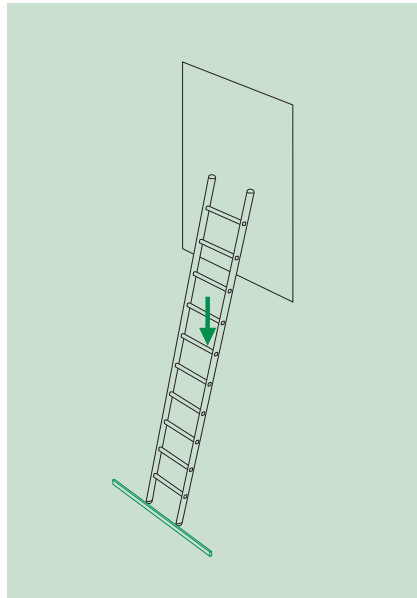
Neue Anforderungen und Tests

Die Einstufung einer Leiter zum „Beruflichen Gebrauch“ oder mit der Bezeichnung „Professional“ stellt höhere Anforderungen an Festigkeit und Lebensdauer des Produktes als die Einstufung für private Nutzung. Nach der DIN EN 131 müssen daher Leitern für Handwerk und Gewerbe strenge Vorgaben erfüllen und dieses ggf. auch durch verschiedene Testverfahren belegen:



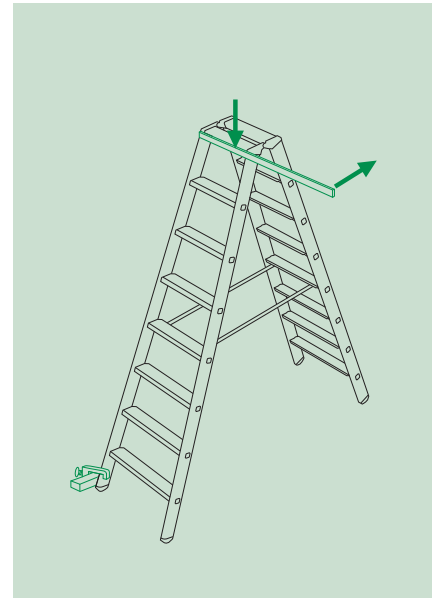
1. Standverbreiterung:

Bis zu 1,2 m, notwendig bei allen Anlegeleitern ab 3 m Länge.



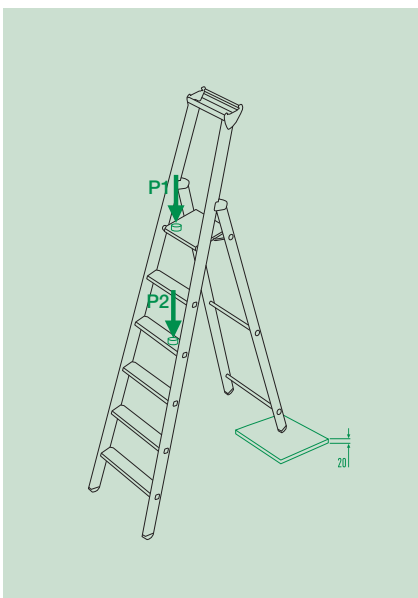
2. Test Holmfestigkeit:

Stufen und Sprossen werden mit 2.700 N belastet und müssen unbeschadet Stand halten.



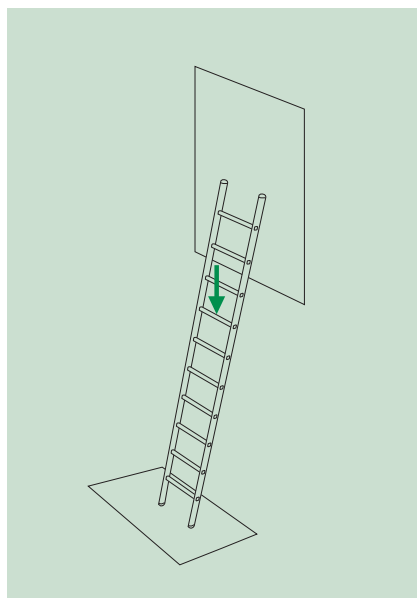
3. Torsionstest Stehleitern:

Ein Leiterfuß wird mit einer Klemme befestigt und die Plattform der Leiter mit 736 N belastet. Anschließend wird an der Leiter seitlich mit 137 N gezogen. Der andere Leiterfuß darf sich während der Belastung max. 25 mm von seiner Position bewegen.



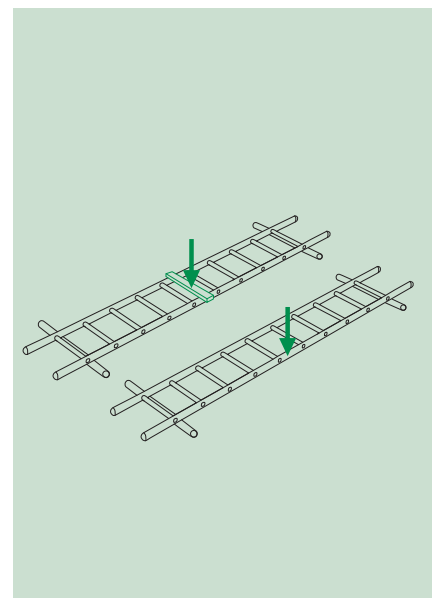
4. Dauerbelastungstest:

Abwechselnde Belastung der obersten Standstufe oder Sprosse und der Leiternmitte mit 1.500 N. 50.000 Wiederholungen ohne Beschädigungen sind gefordert.



5. Base Slip Test:

Die Leiter steht auf einer Glasplatte und wird mittig viermal hintereinander mit 1.471 N belastet. Die Füße der Leiter dürfen maximal 40 mm innerhalb von 1 Minute verrutschen.



6. Torsionstest Anlegeleitern:

Zuerst wird die Leiter mit 491 N belastet und nach 30 Sekunden entlastet. Anschließend wird ein Holm mittig mit 638 N belastet und die Verformung der Holme zum Ausgangswert gemessen.

Illustrationen: Zarges

So lassen sich Leiterunfälle vermeiden

Jeder Dachhandwerker kennt Arbeitsunfälle im Zusammenhang mit Leitern und hat vielleicht selbst schon einen Sturz erlebt. Glück gehabt, wenn alles gut gegangen ist! Doch wie lassen sich Unfälle in der Zukunft besser vermeiden? Und wie arbeitet man sicher mit und auf Leitern? Hier finden Sie wichtige Schutzmaßnahmen und Tipps als Auszug aus den Vorgaben der BG BAU:

Viele Sicherheitsempfehlungen haben mit der Art der Leiter zu tun. Dabei wird zwischen Anlegeleitern, Steh-, Podest- und Plattformleitern sowie Leitern in Gerüsten unterschieden. Für alle Modelle gilt, dass es wichtig ist, sie standfest aufzustellen und die Witterung zu beachten: Ist der Untergrund uneben oder matschig? Dann kippt eine Leiter naturgemäß schneller um. Ist es regnerisch oder kalt? Dann sind Leitersprossen rutschig und kein sinnvoller Arbeitsplatz. Je nach Art der Leiter gibt es zudem praktisches Zubehör, wie Leiterhaken oder Hängepodeste, die die Sicherheit erhöhen – natürlich nur, sofern man sie richtig nutzt.



©filmfoto • gettyimages



Anlegeleitern

1. Leiterfuß fixieren
2. Richtigen Anlegewinkel einhalten (65 bis 75°)
3. Leiterkopf anbinden
4. Leiter nicht übersteigen
5. Leiter nur an sichere Stützpunkte anlehnen und mind. 1 m über die Austrittsstelle hinausragen lassen
6. Für besseren Stand Hängepodeste nutzen
7. Leiterzubehör verwenden, wie z. B. angepasste Leiterfüße oder Leiterhaken

Steh-, Podest- und Plattformleitern

1. Leichte Plattform- und Podestleitern sind sicherer als Anlegeleitern
2. Nur Leitern mit fest angebrachten und unbeschädigten Spreizsicherungen nutzen
3. Standsicher aufstellen und auf wirksame Spreizsicherung achten
4. Von Plattform oder Podest aus arbeiten
5. Die obersten zwei Stufen nicht besteigen – außer bei Leitern mit Haltevorrichtungen

Leitern als Zugänge zu Gerüsten

1. Zugang zum Gerüst über innenliegende Leitern ist zulässig bis 5 m Aufstiegshöhe oder bei Einfamilienhäusern.
2. Leitern dürfen nicht frei hängen, sondern müssen auf dem Gerüstbelag aufliegen.
3. Die Durchstiegsöffnungen beim Leiterzugang sind nach jedem Durchstieg wieder zu schließen.

Infos und Tipps für Arbeitgeber

Unfälle mit Leitern können auch für Arbeitgeber enorme organisatorische und wirtschaftliche Konsequenzen haben. Manchmal fallen Beschäftigte monatelang aus, da sich an Krankenhausaufenthalte wochenlange Reha-Maßnahmen anschließen.

Die hohen Kosten der Behandlungen tragen zwar die Unfallversicherungsträger – allerdings mit der Konsequenz, dass die Beiträge der BG BAU erheblich steigen. Als Arbeitgeber sollten Sie so viel wie möglich dazu beitragen, dass Leiterunfälle möglichst selten sind in Ihrem Betrieb.

5 Punkte für optimale Sicherheit:

1. **Alte** gegen neue **Leitern austauschen**, die der aktuellen Norm entsprechen
2. **Leitern in Varianten vorhalten**, damit für jede Aufgabe die passende da ist
3. **Zubehör vorhalten**, wie Einhängepodeste oder Leiterhaken
4. **Leitern und Zubehör regelmäßig prüfen** und Instand halten
5. **Mitarbeiter** im richtigen Umgang mit Leitern und Gerüsten **schulen**

Unser Tipp: das Leitern-Kontrollbuch

Leitern sollten regelmäßig überprüft und Instand gehalten werden. Mit einem Leitern-Kontrollbuch geht das einfach und sicher. Einen Vordruck gibts bei vielen Herstellern z. B. Layher oder Zarges. Wer zudem Leitern mit den kostenfreien Sicherheitskennzeichnungen und Prüfplaketten versieht, macht's richtig!

Die Aufkleber gibt es kostenfrei (für Mitglieder) bzw. für 1 Euro bei der BG BAU.



Zubehör für sicheres Arbeiten

Die Hersteller bieten eine große Auswahl an Zubehör für Leitern an, die die Sicherheit erhöhen. Viele davon werden von der BG Bau bezuschusst, in der Regel mit 50 % der Anschaffungskosten.



Foto: Layher

Aufsetzstufen oder Stufeneinhängetrift für Alu-Leitern: So werden aus Sprossen 80 mm breite Stufen.



Foto: ABS Safety GmbH

Dachrinnen-Fixierung / Dachrinnen-Halter zur sicheren Befestigung von Aufstiegsleitern.



Foto: Zarges

Einhängepodest für den sichern Stand bei Arbeiten von der Leiter aus.



Wandabstandshalter mit Tellerfüßen: Gute Verteilung des Anlegedrucks, ideal für Wärmedämmfassaden, Glasfassaden oder LKW.

Weiteres Zubehör:

- Holmverlängerungen und Traversen-Niveaueausgleich
- Eimerhaken
- verschiedene Ablagemöglichkeiten für Werkzeuge
- Handlauf für Anlegeleitern
- rutschsichere Trittauflage
- Fußspitzen für sicheren Stand
- Gummiauflagen



Foto: Layher

Mit dem verbreiterten Stand werden lange Anlegeleitern wieder normgerecht.

Gut investiert mit Zuschüssen der BG Bau

Investitionen in den Arbeitsschutz lohnen sich auf jeden Fall, denn Sie sorgen für mehr Sicherheit. **Zudem bietet die Berufsgenossenschaft der Bauwirtschaft finanzielle Zuschüsse.** Hohe Prämien gibt es für viele präventive Maßnahmen gegen Absturzunfälle. Hierzu

gehören: Kleinsthubarbeitsbühnen und Lifte, Seitenschutz im Gerüst, Treppenläufe für Arbeitsbühnen, Tritte, Arbeitspodeste und Kleinpodeste, Stufen-Schiebeleitern, Ein-Personen-Gerüste, Podestleitern, Bau- und Gerüsttreppen sowie Leiterzubehör.

Alle gewerblichen Mitgliedsunternehmen der BG BAU ab einem Beschäftigten mit einem BG-Beitrag ab 100 Euro sind antragsberechtigt. Auch freiwillig versicherte Unternehmer ohne Beschäftigte können über eine Förderung von bis zu 250 Euro je Kalenderjahr verfügen. Wichtig zu wissen ist, dass nur neue Maßnahmen gefördert werden, die noch nicht bezuschusst wurden. Maßgebend ist immer das Rechnungsdatum.

Unter ganz bestimmten Voraussetzungen gibt es **beitragsunabhängige Förderungen.** So kann auch ein kleiner Betrieb mit wenig Beschäftigten und geringeren Beiträgen hohe Zuschüsse erhalten – in der höchsten Förderstufe bis zu 10.000 Euro.

Alle Information zu den Zuschüssen und zur Antragstellung finden Sie unter www.bgbau.de

Stufen	von	bis
Stufe A1 (Unternehmen mit Beiträgen von 100 EUR bis 249 EUR)		100 EUR
Stufe A2 (Unternehmen mit Beiträgen von 250 EUR bis 15.000 EUR)	250 EUR	5% des Umlagebeitrages* max. 750 EUR
Stufe B (Unternehmen mit Beiträgen von 15.001 EUR bis 100.000 EUR)	750 EUR	2% des Umlagebeitrages* max. 2.000 EUR
Stufe C (Unternehmen mit Beiträgen ab 100.001 EUR)	2.000 EUR	1% des Umlagebeitrages* max. 20.000 EUR

* Bemessungsgrundlage ist der Umlagebeitrag für den Bedarf der BG (ohne Zuschlag und ohne ASD der BG BAU) des jeweiligen Unternehmens des Vorjahres.



Impressum

Fachreihe DACH + FASSADE, Ausgabe 24
Herausgeberin:
hagebau Handelsgesellschaft für Baustoffe
mbH & Co. KG

Celler Straße 47, 29614 Soltau
Telefon: 05191 802-0
www.hagebau.com

Projektleitung:
DACH + FASSADE FACHHANDEL
Detlef Schreiber

Marketing hagebau
Christiane Meine

Verantwortlich für Redaktion:
Detlef Schreiber

Druck:
gutenberg beuys feindruckerei GmbH
Langenhagen

Realisation:
sence – bergerhoff broxtermann schmitz gbr
Köln

Alle Inhalte wurden mit äußerster Sorgfalt nach
aktuellem Kenntnisstand zum Zeitpunkt der
Drucklegung erarbeitet. Die Herausgeberin haftet
nicht für Schäden, die durch Druckfehler, Irrtümer
und Verwendung dieser Publikation entstehen
können. Vervielfältigung, Nachdruck, Speicherung
oder Publikation nur mit ausdrücklicher Geneh-
migung der Herausgeberin.

© 2020
hagebau – DACH + FASSADE FACHHANDEL

Fotos Titel: ©Katja Kircher • gettyimages,
ABS Safety GmbH,
Layher Steigtechnik GmbH

Mehr Wissen

Die Fachreihe DACH + FASSADE informiert regelmäßig über aktuelle Themen,
neue Richtlinien und den Stand der Technik: praxisnah und gut verständlich.



Sie haben eine Ausgabe verpasst?

Kein Problem, setzen Sie sich mit uns in Verbindung! Eine PDF-Datei
der fehlenden Fachreihe erhalten Sie auf Anforderung unter:

dach.fassade@hagebau.com

BAUSTOFF UNION GmbH
Niederlassung Nürnberg-Hafen
Hamburger Str. 98
90451 Nürnberg

Telefon 0911 / 64 25-0
Telefax 0911 / 64 25-100
E-mail info@bu-nbg.de



Besuchen Sie uns auch im Internet : www.baustoffunion.de
oder auf [f](https://www.facebook.com/baustoffunion.franken.de) : www.facebook.com/baustoffunion.franken.de



Weitere Niederlassungen:

Forchheim	Daimlerstr. 1	91301 Forchheim	Tel. 09191 / 6506-0	Fax 09191 / 6506-22
Nürnberg-Nord	Am Wegfeld 30	90427 Nürnberg	Tel. 0911 / 93409-0	Fax 0911 / 93409-10
Weißenburg	Arthur-Aurnhammer-Str. 3	91781 Weißenburg	Tel. 09141 / 3034	Fax 09141 / 3036
Langenzenn	Nürnberger Str. 50	90579 Langenzenn	Tel. 09101 / 90878-0	Fax 09101 / 90878-111
Ansbach	Wüstenbruck 16	91522 Ansbach	Tel. 0981 / 46164-0	Fax 0981 / 46164-64